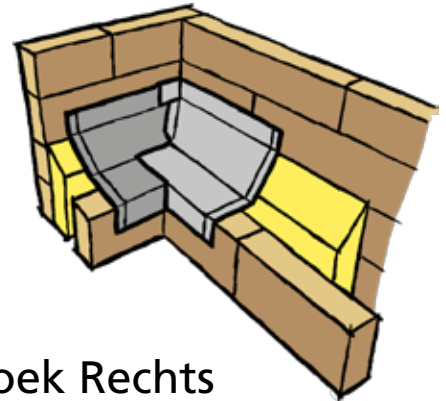


# LACOMET® FL

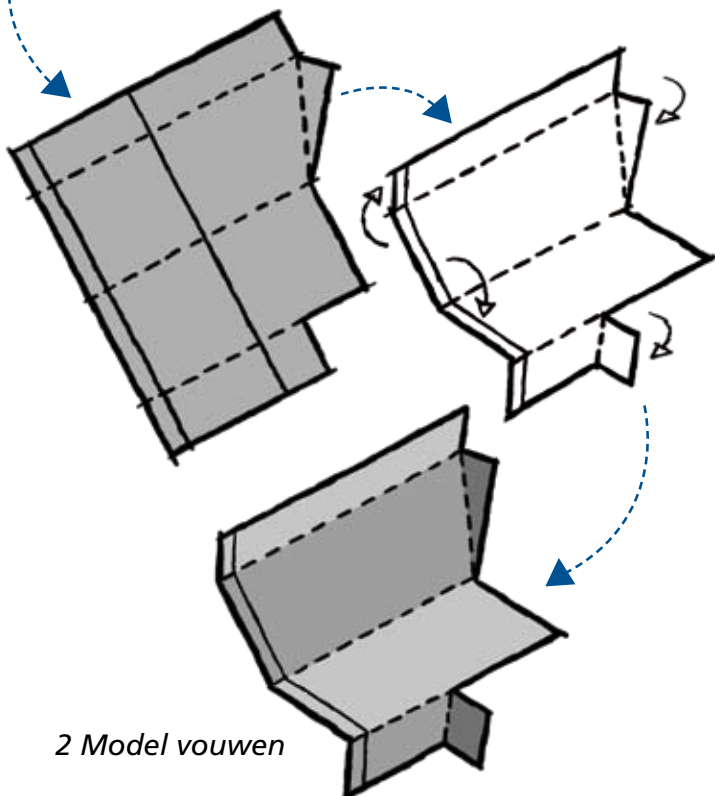
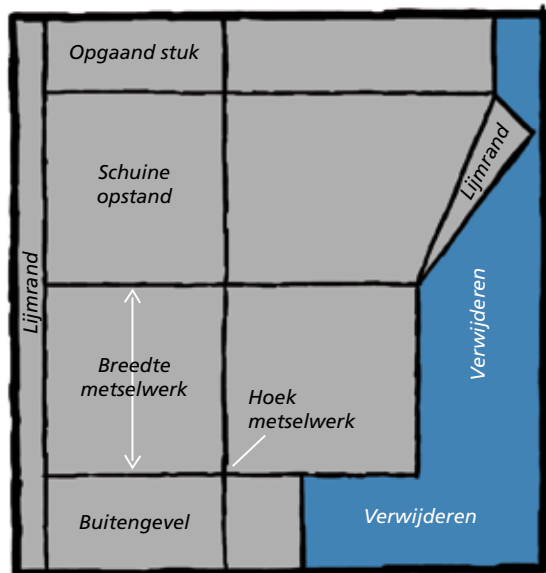
## aluminium bladlood

### Vouwwijzer, toepassing spouwmuur binnenhoek



#### Binnenhoek Links

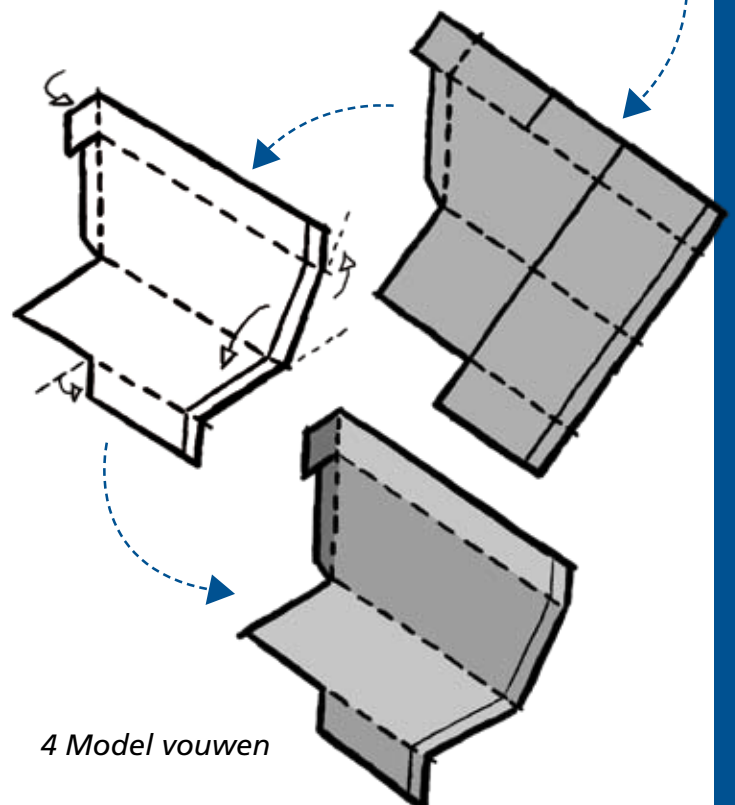
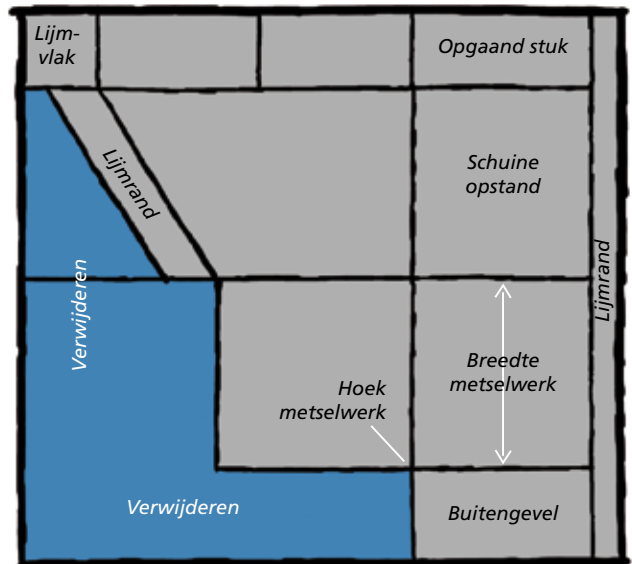
1 Vorm knippen



2 Model vouwen

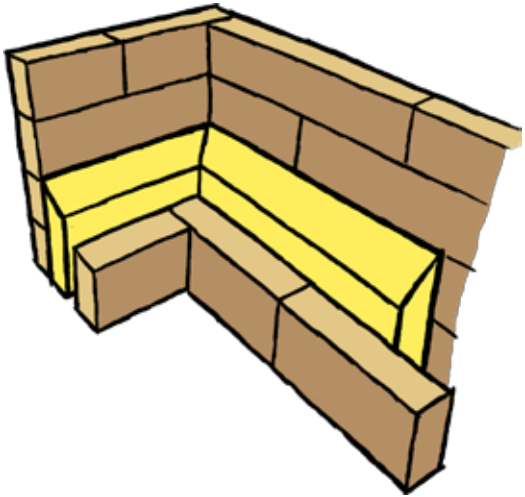
#### Binnenhoek Rechts

3 Vorm knippen

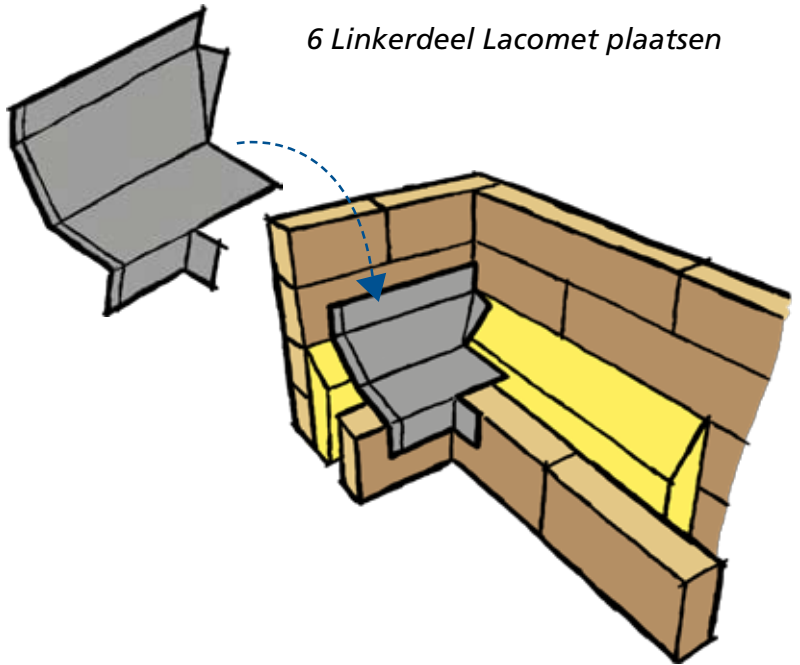


4 Model vouwen

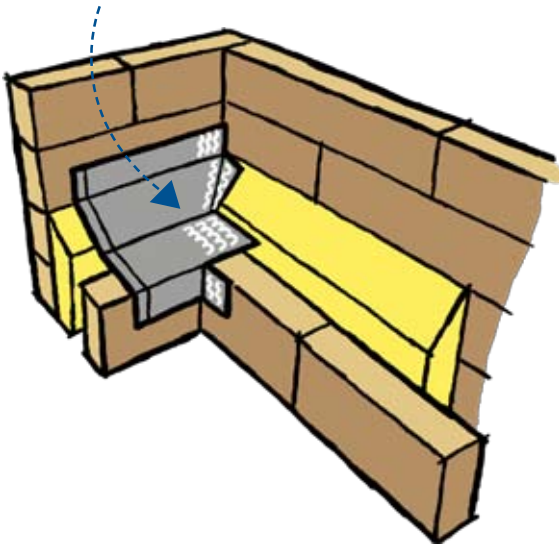
5 Spouwmuur isolatie plaatsen



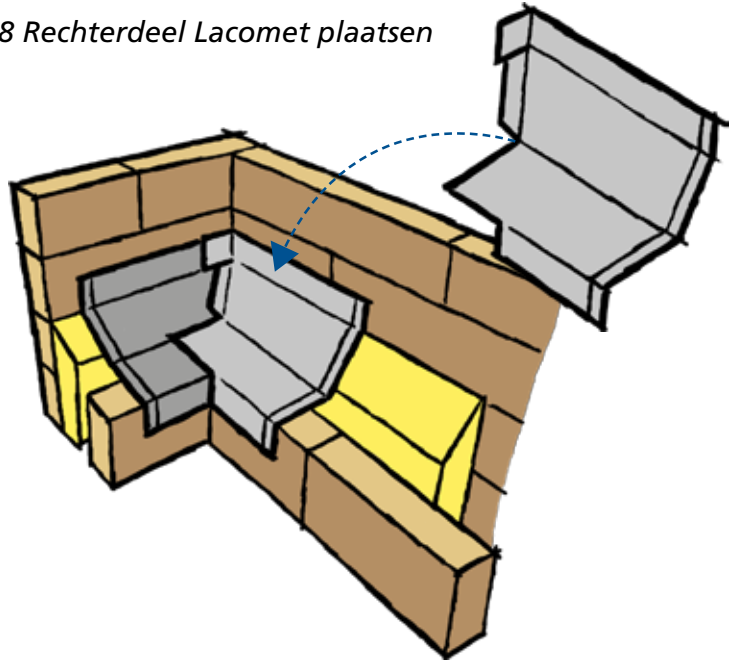
6 Linkerdeel Lacomet plaatsen



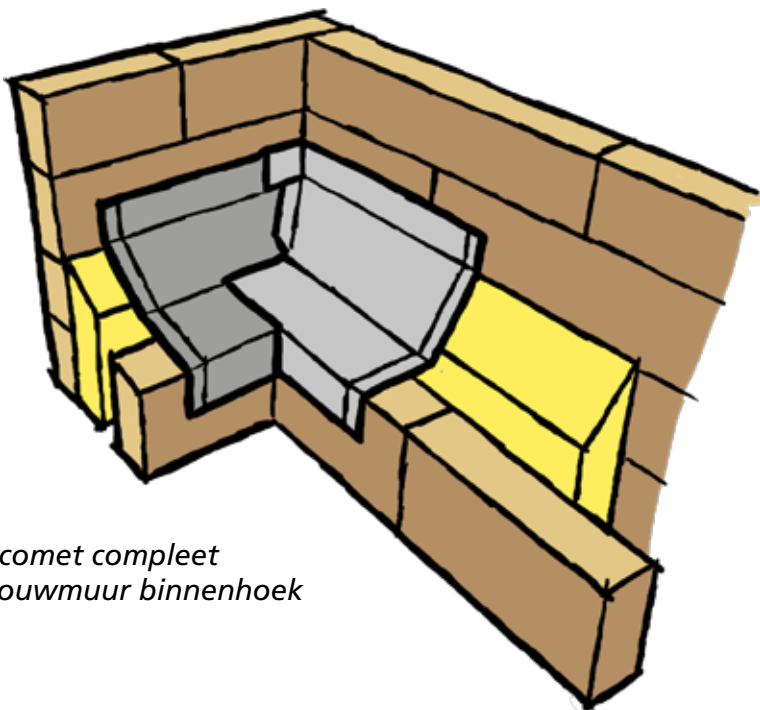
7 Lijm aanbrengen op linkerdeel



8 Rechterdeel Lacomet plaatsen



9 Lacomet compleet spouwmuur binnenhoek



**REPPTEL bv**

**BOUWSPECIALITEITEN**

- Postbus 102 • 3300 AC Dordrecht
- Pieter Zeemanweg 107
- Industrieterrein Dordrecht West
- Telefoon : 078 - 617 44 00
- Telefax : 078 - 617 10 06
- E-mail : reppel@reppel.nl
- Website : www.reppel.nl