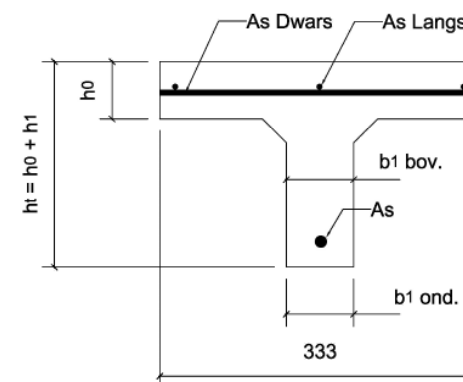


## ONTWERPTABELLEN

### Kantoor

11 juni 2015

	Enkelvelds (m.)				Dubbelvelds (m.)			
	4	4,5	5	5,5	4	4,5	5	5,5
Breedte (b1)	60	60	60	60	60	60	60	60
Hoogte (h1)	138	138	158	168	138	138	138	138
Flensdikte (h0)	50	50	50	50	50	60	60	60
Veldwapening (As)	1 x 12	1 x 16	1 x 20	1 x 20	1 x 8	1 x 10	1 x 10	1 x 16
Wapeningsnet (As dwars/langs)	# 5 - 200	# 5 - 150	# 6 - 200	# 6 - 150	# 7 - 150	# 8 - 150	# 8 - 100	# 8 - 100
Betonsterkte	C30/37	C30/37	C30/37	C30/37	C30/37	C30/37	C30/37	C30/37
Beton volume m <sup>3</sup> / m <sup>2</sup>	0,075	0,075	0,078	0,080	0,075	0,085	0,085	0,085
Gewicht beton kg/m <sup>2</sup>	179,6	179,6	188,3	192,6	179,6	203,6	203,6	203,6
Systeme hoogte incl. paneel	254	254	274	284	254	264	264	264
Systeme gewicht kg/m <sup>2</sup>	197,6	197,6	206,3	210,6	197,6	221,6	221,6	221,6



#### Uitgangspunten:

Belastingen:

- Veranderlijke belasting            2,5      kN/m<sup>2</sup>
- Lichte scheidingswanden            1        kN/m<sup>2</sup>
  
- Doorbuiging                            0,004 \* overspanning (max. 15 mm.)

#### Berekeningsgrondslagen:

- Berekeningen conform NEN6702 en NEN6720 – VBC 1995, inclusief wijzigingsblad A3.
- Toegepaste betonsterkte klasse C28/35
- Milieuklasse XC1

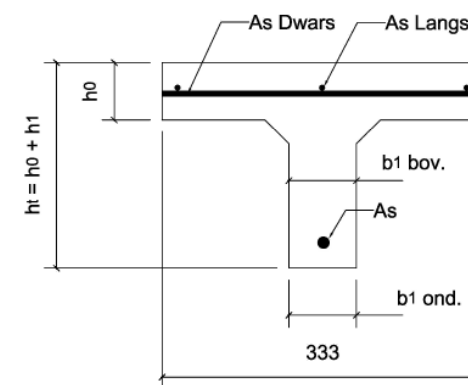
Deze tabellen zijn slechts als indicatief. Overige overspanningen en / of belastingen op aanvraag.

## ONTWERPTABELLEN

### Lichte industrie

11 juni 2015

	Enkelvelds (m.)				Dubbelvelds (m.)			
	4	4,5	5	5,5	4	4,5	5	5,5
Breedte (b1)	60	60	60	60	80	80	80	100
Hoogte (h1)	138	138	168	198	138	138	138	148
Flensdikte (h0)	50	50	50	50	50	60	60	60
Veldwapening (As)	1 x 16	1 x 16	1 x 20	1 x 20	1 x 10	1 x 12	1 x 12	1 x 16
Wapeningsnet (As dwars/langs)	# 5 - 150	# 5 - 150	# 6 - 150	# 6 - 150	# 6 - 100	# 8 - 150	# 8 - 100	# 8 - 100
Betonsterkte	C30/37	C30/37	C30/37	C30/37	C30/37	C30/37	C30/37	C30/37
Beton volume m <sup>3</sup> / m <sup>2</sup>	0,075	0,075	0,080	0,086	0,083	0,093	0,093	0,104
Gewicht beton kg/m <sup>2</sup>	179,6	179,6	192,6	205,5	199,5	223,5	223,5	250,6
<b>Systeem hoogte incl. paneel</b>	<b>254</b>	<b>254</b>	<b>284</b>	<b>314</b>	<b>254</b>	<b>264</b>	<b>264</b>	<b>274</b>
<b>Systeem gewicht kg/m<sup>2</sup></b>	<b>197,6</b>	<b>197,6</b>	<b>210,6</b>	<b>223,5</b>	<b>217,5</b>	<b>241,5</b>	<b>241,5</b>	<b>268,6</b>



#### Uitgangspunten:

Belastingen:

- Veranderlijke belasting

5 kN/m<sup>2</sup>

- Doorbuiging

0,004 \* overspanning (max. 15 mm.)

#### Berekeningsgrondslagen:

- Berekeningen conform NEN6702 en NEN6720 – VBC 1995, inclusief wijzigingsblad A3.

- Toegepaste betonsterkte klasse C28/35

- Milieuklasse XC1

Deze tabellen zijn slechts als indicatief. Overige overspanningen en / of belastingen op aanvraag.

## ONTWERPTABELLEN

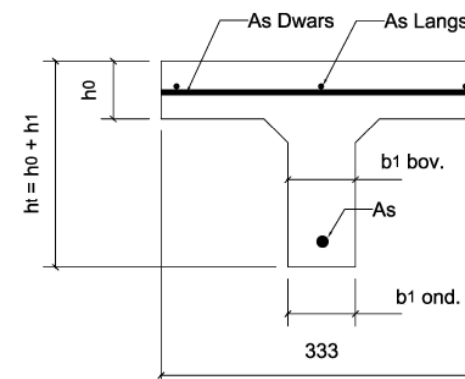
### Parkeer

11 juni 2015

Enkelvelds (m.)				Dubbelvelds (m.)			
4	4,5	5	5,5	4	4,5	5	5,5

Breedte (b1)	80	80	80	80	80	80	80	100
Hoogte (h1)	138	138	148	158	148	158	168	148
Flensdikte (h0)	60	60	60	60	60	60	60	60
Veldwapening (As)	1 x 20	1 x 20	1 x 20	1 x 20	1 x 20	1 x 20	1 x 20	1 x 20
Wapeningsnet (As dwars/langs)	# 10 - 100	# 10 - 100	# 10 - 100	# 10 - 100	# 10 - 100	# 10 - 100	# 10 - 100	# 10 - 100
Betonsterkte	C30/37	C30/37	C30/37	C30/37	C30/37	C30/37	C30/37	C30/37
Beton volume m <sup>3</sup> / m <sup>2</sup>	0,093	0,093	0,096	0,098	0,096	0,098	0,100	0,104
Gewicht beton kg/m <sup>2</sup>	223,5	223,5	229,2	235,0	229,2	235,0	240,8	250,6

Systeem hoogte incl. paneel	264	264	274	284	274	284	294	274
Systeem gewicht kg/m <sup>2</sup>	241,5	241,5	247,2	253,0	247,2	253,0	258,8	268,6



#### Uitgangspunten:

Belastingen:

- Veranderlijke belasting 2 kN/m<sup>2</sup>
- Puntlast (krik) 10 kN
- Doorbuiging 0,004 \* overspanning

#### Berekeningsgrondslagen:

- Berekeningen conform NEN6702 en NEN6720 – VBC 1995, inclusief wijzigingsblad A3.
- Toegepaste betonsterkte klasse C28/35
- Milieuklasse XC1

Deze tabellen zijn slechts als indicatief. Overige overspanningen en / of belastingen op aanvraag.

## ONTWERPTABELLEN

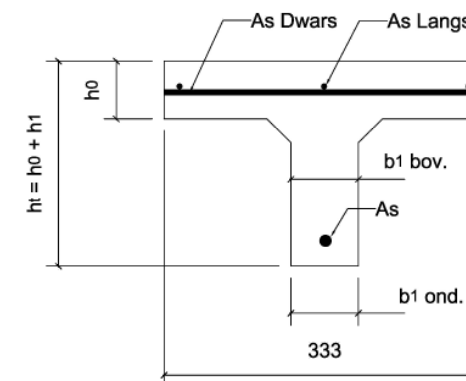
### Tuindak

11 juni 2015

Enkelvelds (m.)				Dubbelvelds (m.)			
4	4,5	5	5,5	4	4,5	5	5,5

Breedte (b1)	60	60	60	60	80	80	80	80
Hoogte (h1)	138	138	158	158	138	138	168	168
Flensdikte (h0)	50	50	50	50	50	50	50	60
Veldwapening (As)	1 x 12	1 x 16	1 x 16	1 x 20	1 x 10	1 x 12	1 x 12	1 x 16
Wapeningsnet (As dwars/langs)	# 5 - 150	# 6 - 150	# 6 - 150	# 7 - 150	# 6 - 100	# 6 - 100	# 6 - 100	# 8 - 150
Betonsterkte	C30/37	C30/37	C30/37	C30/37	C30/37	C30/37	C30/37	C30/37
Beton volume m <sup>3</sup> / m <sup>2</sup>	0,075	0,075	0,078	0,078	0,083	0,083	0,090	0,100
Gewicht beton kg/m <sup>2</sup>	179,6	179,6	188,3	188,3	199,5	199,5	216,8	240,8

Systeem hoogte incl. paneel	254	254	274	274	254	254	284	294
Systeem gewicht kg/m <sup>2</sup>	197,6	197,6	206,3	206,3	217,5	217,5	234,8	258,8



#### Uitgangspunten:

Belastingen:

- Veranderlijke belasting                      5                      kN/m<sup>2</sup>

- Doorbuiging    0,004 \* overspanning

#### Berekeningsgrondslagen:

- Berekeningen conform NEN6702 en NEN6720 – VBC 1995, inclusief wijzigingsblad A3.

- Toegepaste betonsterkte klasse C28/35

- Milieuklasse XC1

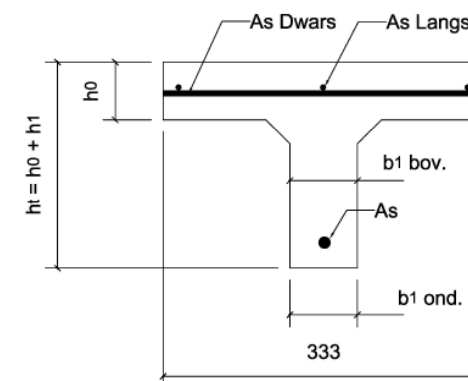
Deze tabellen zijn slechts als indicatief. Overige overspanningen en / of belastingen op aanvraag.

## ONTWERPTABELLEN

### Winkel

11 juni 2015

	Enkelvelds (m.)				Dubbelvelds (m.)			
	4	4,5	5	5,5	4	4,5	5	5,5
Breedte (b1)	60	60	60	60	60	60	80	80
Hoogte (h1)	138	138	158	188	158	168	138	138
Flensdikte (h0)	50	50	50	50	50	60	60	60
Veldwapening (As)	1 x 16	1 x 20	1 x 20	1 x 20	1 x 8	1 x 10	1 x 12	1 x 16
Wapeningsnet (As dwars/langs)	# 5 - 150	# 6 - 200	# 6 - 150	# 6 - 150	# 7 - 150	# 8 - 200	# 9 - 150	# 8 - 100
Betonsterkte	C30/37	C30/37	C30/37	C30/37	C30/37	C30/37	C30/37	C30/37
Beton volume m <sup>3</sup> / m <sup>2</sup>	0,075	0,075	0,078	0,084	0,078	0,090	0,093	0,093
Gewicht beton kg/m <sup>2</sup>	179,6	179,6	188,3	201,2	188,3	216,6	223,5	223,5
System hoogte incl. paneel	254	254	274	304	274	294	264	264
System gewicht kg/m <sup>2</sup>	197,6	197,6	206,3	219,2	206,3	234,6	241,5	241,5



#### Uitgangspunten:

Belastingen:

- Veranderlijke belasting                      4              kN/m<sup>2</sup>
  
- Doorbuiging                                      0,004 \* overspanning (max.15 mm.)

#### Berekeningsgrondslagen:

- Berekeningen conform NEN6702 en NEN6720 – VBC 1995, inclusief wijzigingsblad A3.
- Toegepaste betonsterkte klasse C28/35
- Milieuklasse XC1

Deze tabellen zijn slechts als indicatief. Overige overspanningen en / of belastingen op aanvraag.

## ONTWERPTABELLEN

### Woning

11 juni 2015

	Enkelvelds (m.)				Dubbelvelds (m.)			
	4	4,5	5	5,5	4	4,5	5	5,5
Breedte (b1)	60	60	60	60	60	60	60	60
Hoogte (h1)	138	138	138	158	138	138	138	138
Flensdikte (h0)	50	50	50	50	50	50	60	60
Veldwapening (As)	1 x 10	1 x 16	1 x 20	1 x 20	1 x 8	1 x 8	1 x 10	1 x 12
Wapeningsnet (As dwars/langs)	# 5 - 200	# 5 - 150	# 5 - 150	# 6 - 200	# 7 - 150	# 7 - 150	# 8 - 150	# 8 - 100
Betonsterkte	C30/37	C30/37	C30/37	C30/37	C30/37	C30/37	C30/37	C30/37
Beton volume m <sup>3</sup> / m <sup>2</sup>	0,075	0,075	0,075	0,078	0,075	0,075	0,085	0,085
Gewicht beton kg/m <sup>2</sup>	179,6	179,6	179,6	188,3	179,6	179,6	203,6	203,6
<b>Systeem hoogte incl. paneel</b>	<b>254</b>	<b>254</b>	<b>254</b>	<b>274</b>	<b>254</b>	<b>254</b>	<b>264</b>	<b>264</b>
<b>Systeem gewicht kg/m<sup>2</sup></b>	<b>197,6</b>	<b>197,6</b>	<b>197,6</b>	<b>206,3</b>	<b>197,6</b>	<b>197,6</b>	<b>221,6</b>	<b>221,6</b>

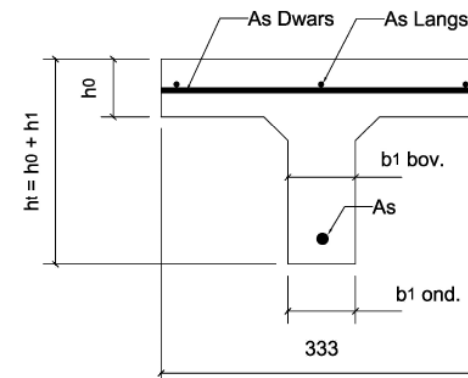
#### Uitgangspunten:

Belastingen:

- Veranderlijke belasting            1,75      kN/m<sup>2</sup>
- Lichte scheidingswanden            1          kN/m<sup>2</sup>
  
- Doorbuiging                            0,004 \* overspanning (max.15 mm.)

#### Berekeningsgrondslagen:

- Berekeningen conform NEN6702 en NEN6720 – VBC 1995, inclusief wijzigingsblad A3.
- Toegepaste betonsterkte klasse C28/35
- Milieuklasse XC1



Deze tabellen zijn slechts als indicatief. Overige overspanningen en / of belastingen op aanvraag.

## ONTWERPTABELLEN

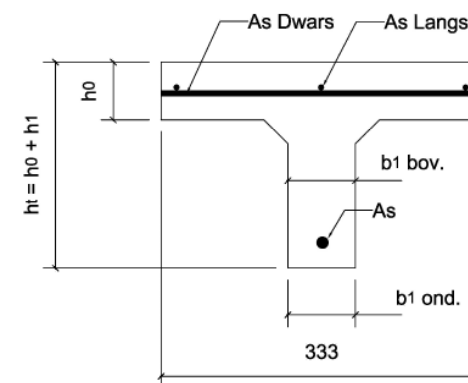
### Sportvloer

03 augustus 2015

Enkelvelds (m.)				Dubbelvelds (m.)			
4	4,5	5	5,5	4	4,5	5	5,5

Breedte (b1)	60	60	60	60	60	70	70	70
Hoogte (h1)	138	138	158	188	168	158	168	168
Flensdikte (h0)	50	50	50	50	50	50	60	60
Veldwapening (As)	1 x 12	1 x 16	1 x 20	1 x 20	1 x 10	1 x 12	1 x 12	1 x 16
Wapeningsnet (As dwars/langs)	# 6 - 150	# 6 - 150	# 6 - 150	# 6 - 150	# 7 - 150	# 7 - 150	# 8 - 150	# 7 - 100
Betonsterkte	C30/37	C30/37	C30/37	C30/37	C30/37	C30/37	C30/37	C30/37
Beton volume m <sup>3</sup> / m <sup>2</sup>	0,075	0,075	0,078	0,084	0,080	0,083	0,095	0,095
Gewicht beton kg/m <sup>2</sup>	179,6	179,6	188,3	201,2	192,6	199,6	228,7	228,7

Systeem hoogte incl. paneel	254	254	274	304	284	274	294	294
Systeem gewicht kg/m <sup>2</sup>	197,6	197,6	206,3	219,2	210,6	217,6	246,7	246,7



#### Uitgangspunten:

Belastingen:

- Veranderlijke belasting            5            kN/m<sup>2</sup>
- Trilling                                        5            Hz

- Doorbuiging                                max.12 mm.

#### Berekeningsgrondslagen:

- Berekeningen conform NEN6702 en NEN6720 – VBC 1995, inclusief wijzigingsblad A3.
- Toegepaste betonsterkte klasse C28/35
- Milieuklasse XC1

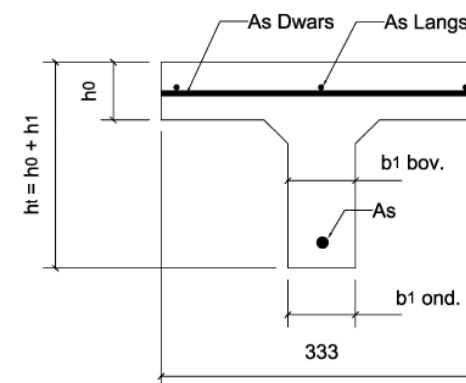
Deze tabellen zijn slechts als indicatief. Overige overspanningen en / of belastingen op aanvraag.

## ONTWERPTABELLEN

### Dak

11 juni 2015

	Enkelvelds (m.)				Dubbelvelds (m.)			
	4	4,5	5	5,5	4	4,5	5	5,5
Breedte (b1)	60	60	60	60	60	60	60	60
Hoogte (h1)	138	138	138	138	138	138	138	138
Flensdikte (h0)	50	50	50	50	50	50	50	50
Veldwapening (As)	1 x 8	1 x 8	1 x 10	1 x 10	1 x 6	1 x 8	1 x 8	1 x 8
Wapeningsnet (As dwars/langs)	# 6 - 150	# 6 - 150	# 6 - 150	# 6 - 150	# 6 - 150	# 6 - 150	# 6 - 150	# 7 - 150
Betonsterkte	C30/37	C30/37	C30/37	C30/37	C30/37	C30/37	C30/37	C30/37
Beton volume m <sup>3</sup> / m <sup>2</sup>	0,075	0,075	0,075	0,075	0,075	0,075	0,075	0,075
Gewicht beton kg/m <sup>2</sup>	179,6	179,6	179,6	179,6	179,6	179,6	179,6	179,6
System hoogte incl. paneel	254	254	254	254	254	254	254	254
System gewicht kg/m <sup>2</sup>	197,6	197,6	197,6	197,6	197,6	197,6	197,6	197,6



#### Uitgangspunten:

Belastingen:

 - Veranderlijke belasting 1 kN/m<sup>2</sup>

- Doorbuiging 0,004 \* overspanning

#### Berekeningsgrondslagen:

- Berekeningen conform NEN6702 en NEN6720 – VBC 1995, inclusief wijzigingsblad A3.

- Toegepaste betonsterkte klasse C28/35

- Milieuklasse XC1

Deze tabellen zijn slechts als indicatief. Overige overspanningen en / of belastingen op aanvraag.